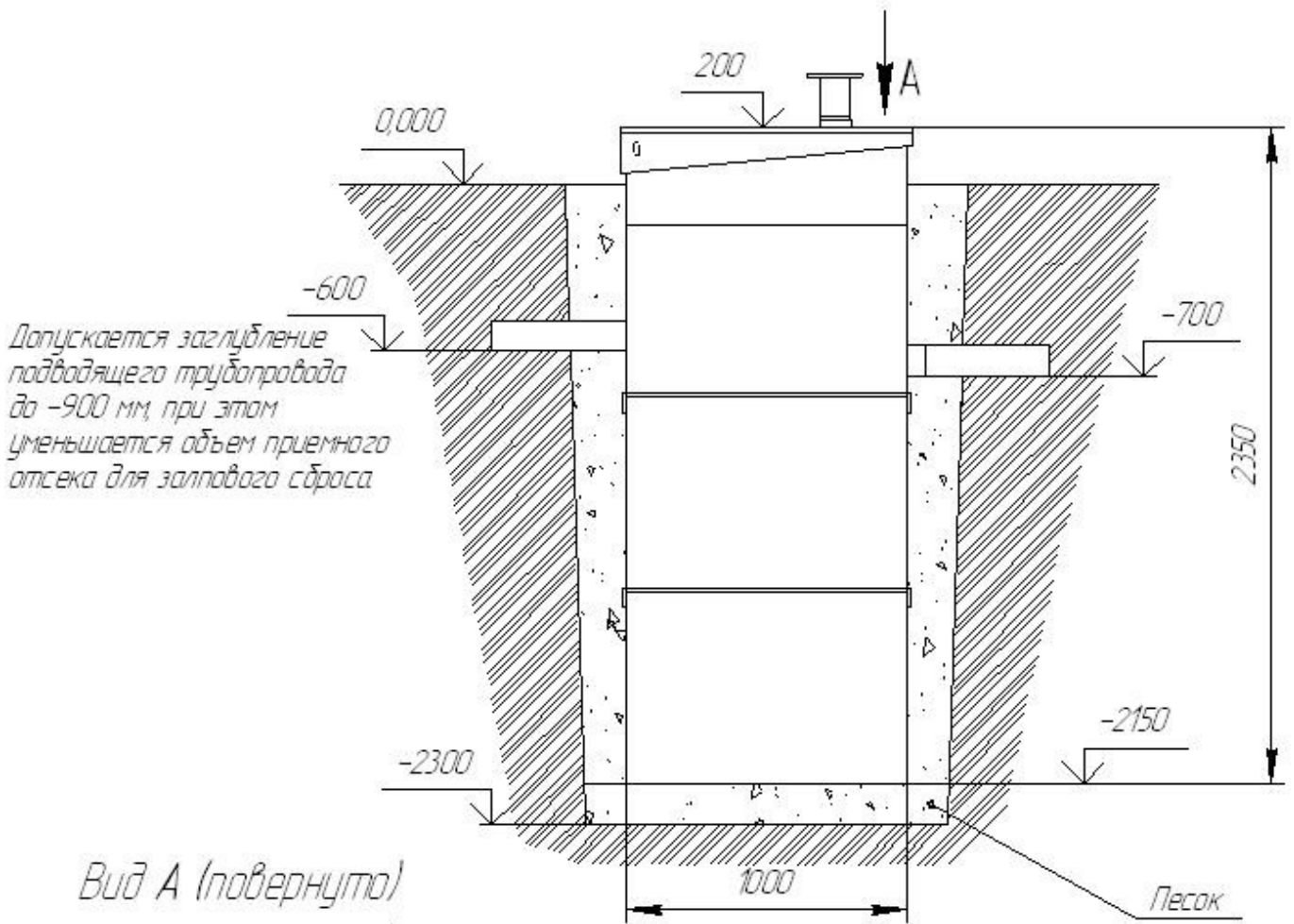


МОНТАЖНАЯ СХЕМА БИОКСИ-1



Вид А (повернуто)

