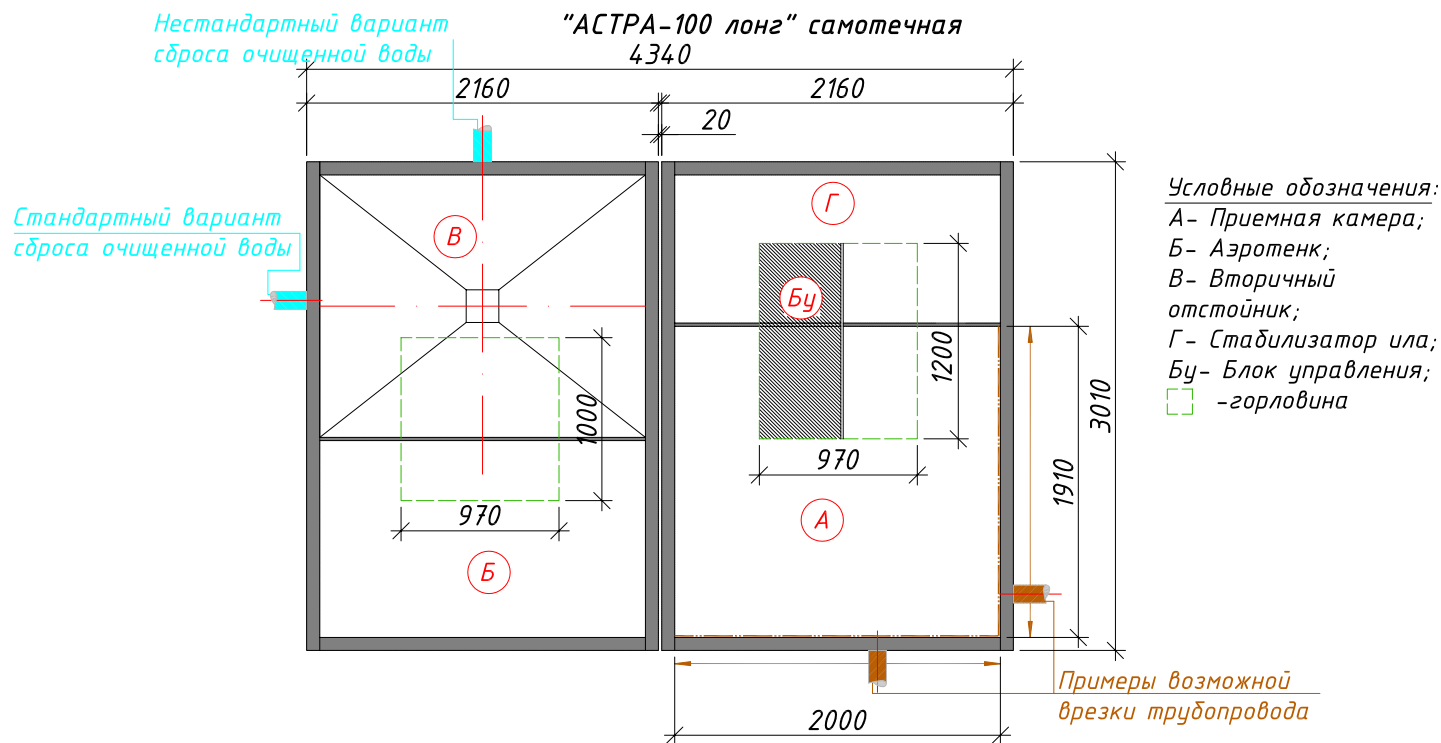
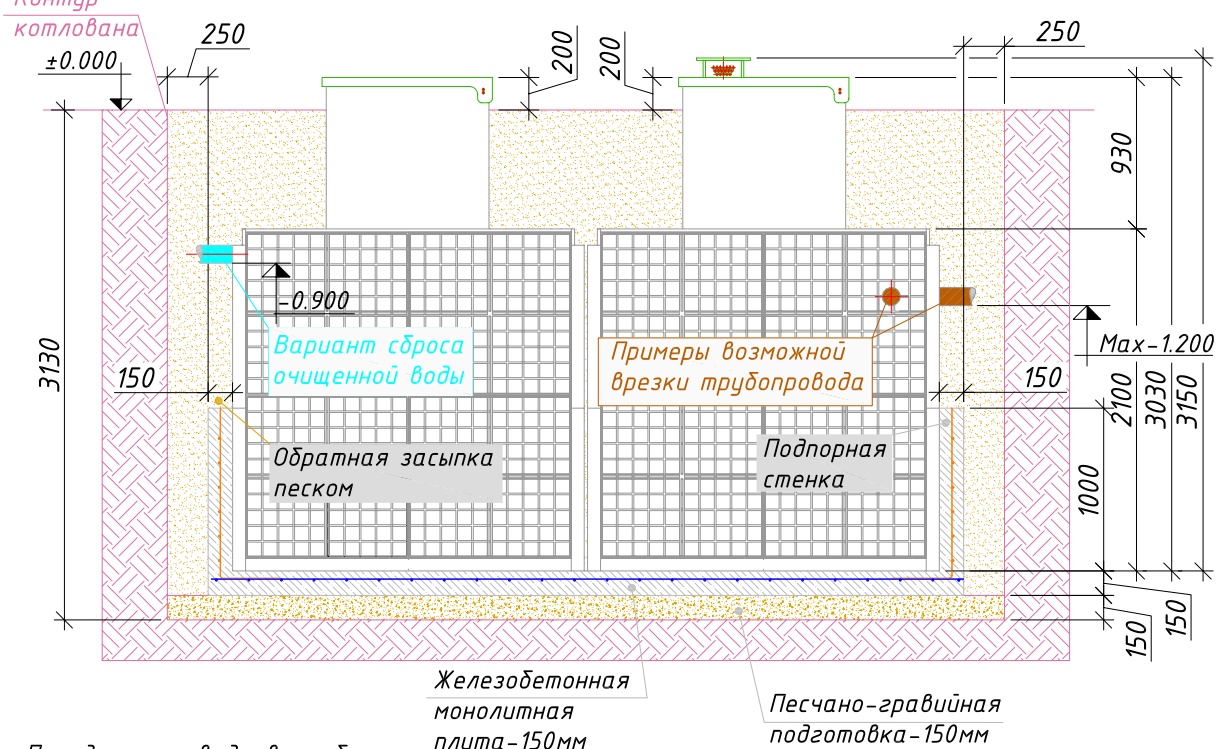


**МОНТАЖНАЯ СХЕМА**  
"АСТРА-100 лонг" самотечная  
4340



- Ⓐ (Приемная камера) ← Вход в очистную установку (допустимая глубина от уровня земли до низа трубы максимум -1.200)
- Ⓑ (Вторичный отстойник) → Выход из очистной установки (стандартная глубина от уровня земли до низа трубы -0.900)



**Порядок производства работ:**

1. Отрывка котлована размерами 5.14мх3.81м h=3.13м с уклоном грунта (уклон котлована зависит от типа грунтов) или опалубкой;
2. Засыпка и уплотнение песчано-гравийной подготовки толщиной 150мм.;
3. Заливка железобетонной фундаментной плиты размерами 4.64м х 3.31м h=0.15м. (Бетон марки М200, Арматура ГОСТ 5781-82  $\Phi$ 10 А400 с шагом 200ммх200мм);
4. Установка емкостей на фундаментную плиту после набора прочности бетона не менее 80%;
5. Заливка подпорных стенок по всему периметру очистной установки без внутренней опалубки с параллельным заполнением емкостей водой;
6. Врезка и присоединение трубопроводов к установке;
7. Установка утеплителя (необходимость, марка и толщина утеплителя зависят от климатических условий района строительства);
8. Обратная засыпка песком с одновременной заливкой водой до отметок, промаркированных на внутренней стенке очистной установки;
9. Окончательная планировка рельефа;
10. Запуск очистной установки в эксплуатацию.