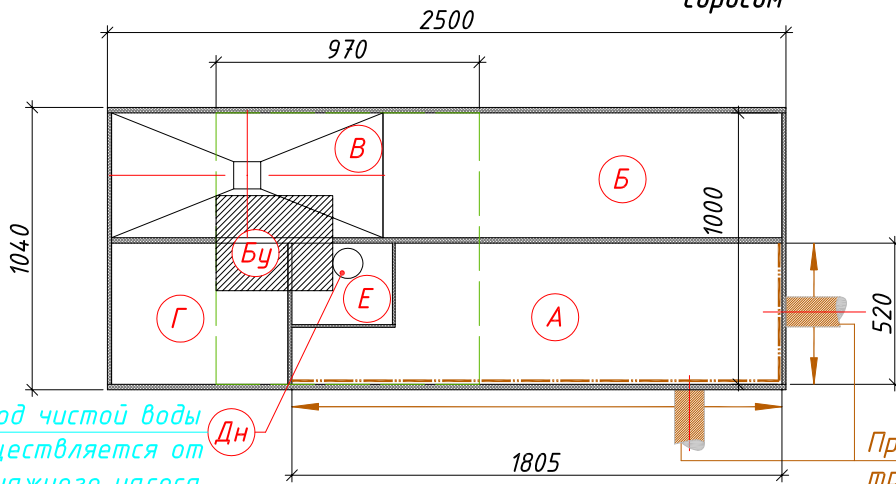


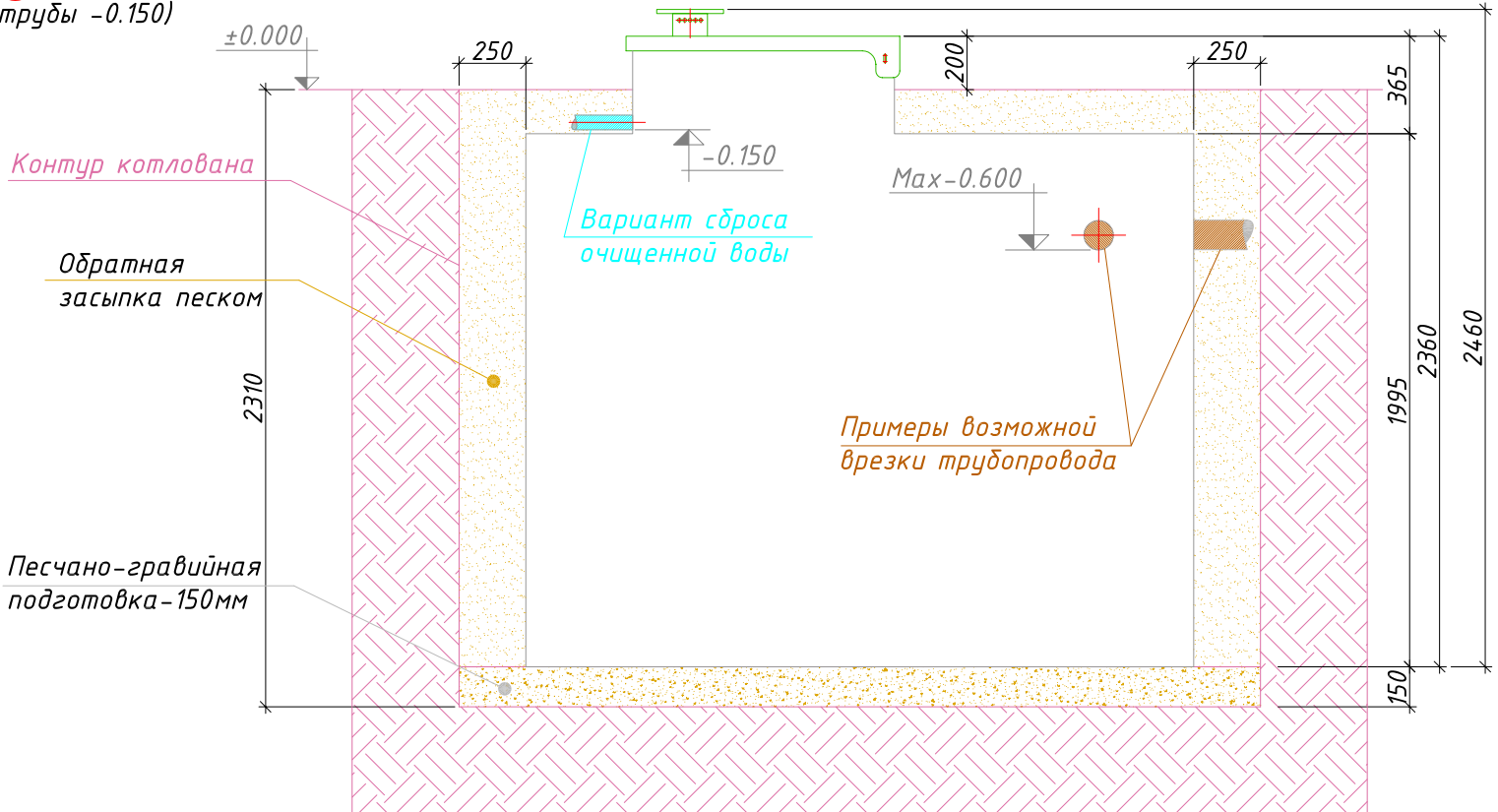
**МОНТАЖНАЯ СХЕМА  
"АСТРА-15" с принудительным сбросом**



Условные обозначения:

- A- Приемная камера;
- Б- Аэротенк;
- В- Вторичный отстойник;
- Г- Стабилизатор ила;
- Бу- Блок управления;
- Е- Емкость для чистой воды;
- Дн- Дренажный насос;
- - горловина.

- А** (Приемная камера) ← Вход в очистную установку (допустимая глубина от уровня земли до низа трубы максимум  $-0.600$ )
- Дн** (Дренажный насос) → Выход из очистной установки (стандартная глубина от уровня земли до низа трубы  $-0.150$ )



**Порядок производства работ:**

1. Отрывка котлована размерами  $3.00\text{м} \times 1.54\text{м}$   $h=2.31\text{м}$  с уклоном грунта (уклон котлована зависит от типа грунтов) или опалубкой;
2. Засыпка и уплотнение песчано-гравийной подготовки толщиной 150мм.;
3. Монтаж установки на уплотненную песчано-гравийную подготовку;
4. Врезка и присоединение трубопроводов к установке;
5. Установка утеплителя (необходимость, марка и толщина утеплителя зависят от климатических условий района строительства);
6. Обратная засыпка песком с одновременной заливкой водой до отметок, промаркированных на внутренней стенке очистной установки;
7. Окончательная планировка рельефа;
8. Запуск очистной установки в эксплуатацию.