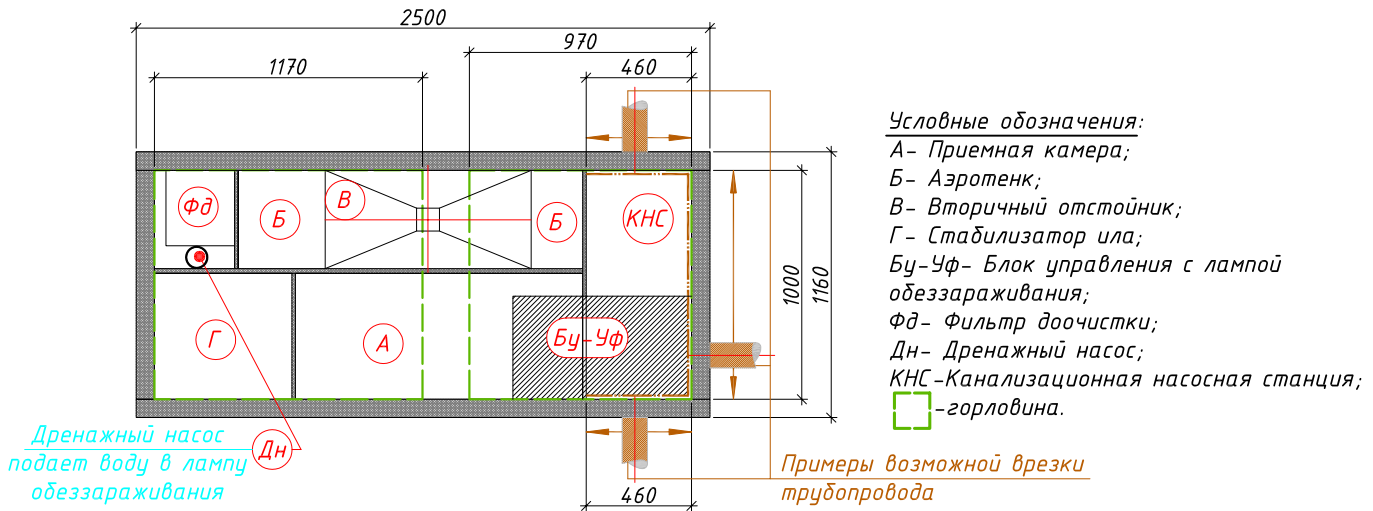
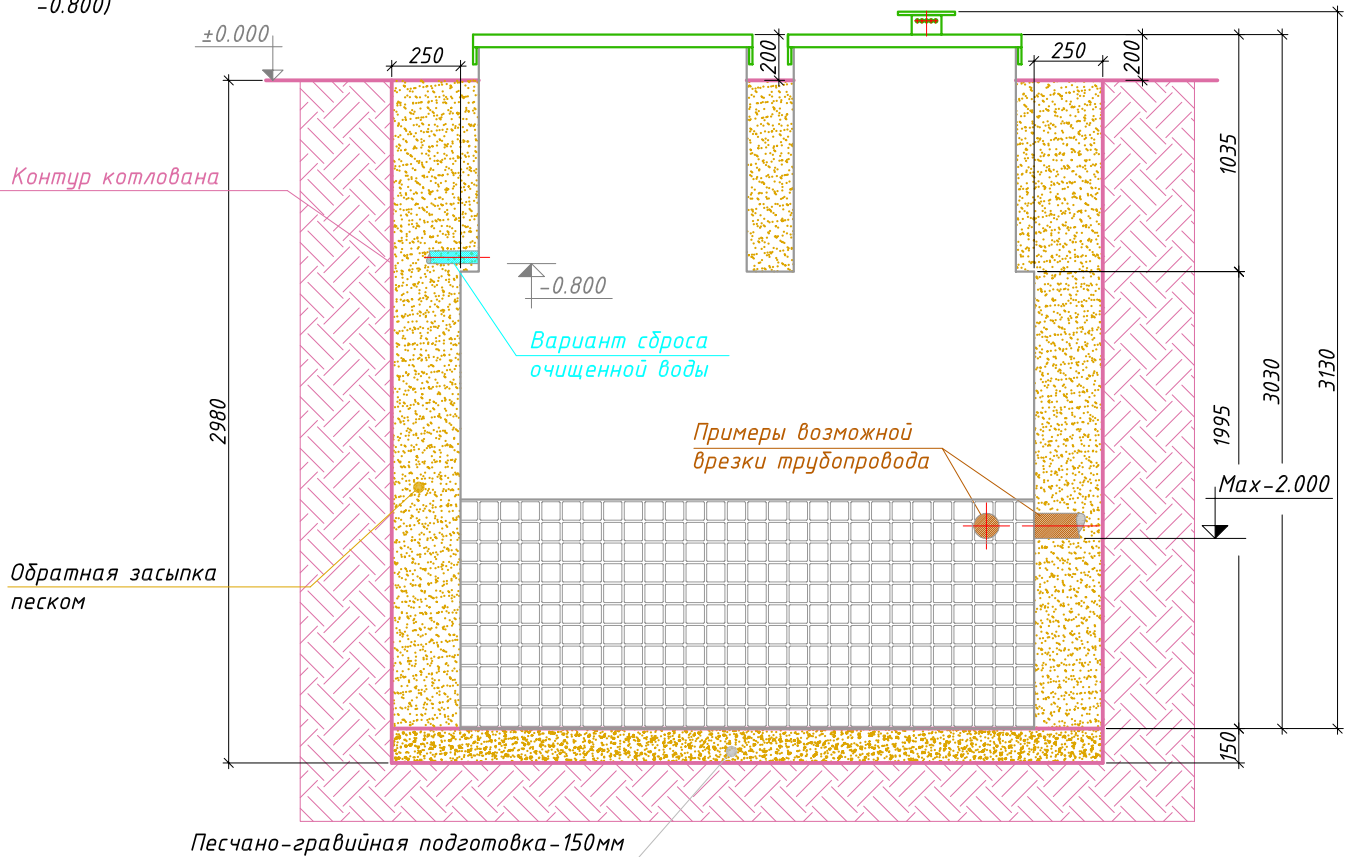


**МОНТАЖНАЯ СХЕМА
"АСТРА-10 лонг" с КНС, фильтром
доочистки и лампой обеззараживания**



КНС (Канализационная насосная станция) ← Вход в очистную установку (допустимая глубина от уровня земли до низа трубы максимум -2.000)

Дн (Дренажный насос) → Выход из очистной установки (стандартная глубина от уровня земли до низа трубы -0.800)



Порядок производства работ:

1. Отрывка котлована размерами 3.00мх1.66м h=2.98м с уклоном грунта (уклон котлована зависит от типа грунтов) или опалубкой;
2. Засыпка и уплотнение песчано-гравийной подготовки толщиной 150мм.;
3. Монтаж установки на уплотненную песчано-гравийную подготовку;
4. Врезка и присоединение трубопроводов к установке;
5. Установка утеплителя (необходимость, марка и толщина утеплителя зависят от климатических условий района строительства);
6. Обратная засыпка песком с одновременной заливкой водой до отметок, промаркированных на внутренней стенке очистной установки;
7. Окончательная планировка рельефа;
8. Запуск очистной установки в эксплуатацию.

Примечание:

1. Очищенные и обеззараженные сточные воды отводятся в выпускной колодец. Далее, с помощью дополнительного насоса в точку сброса.